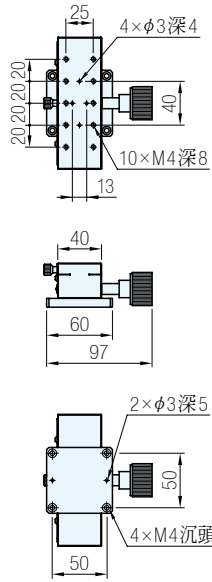
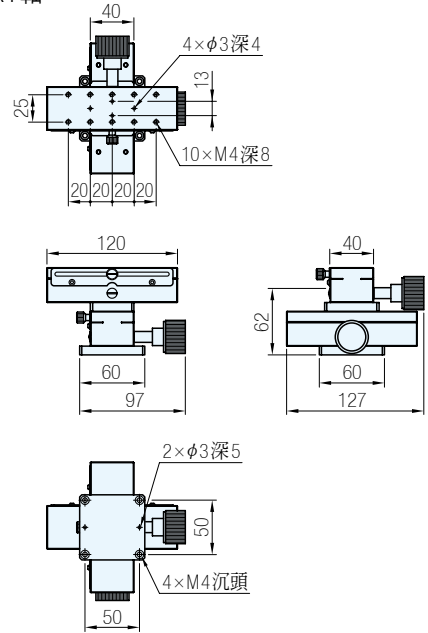




X軸

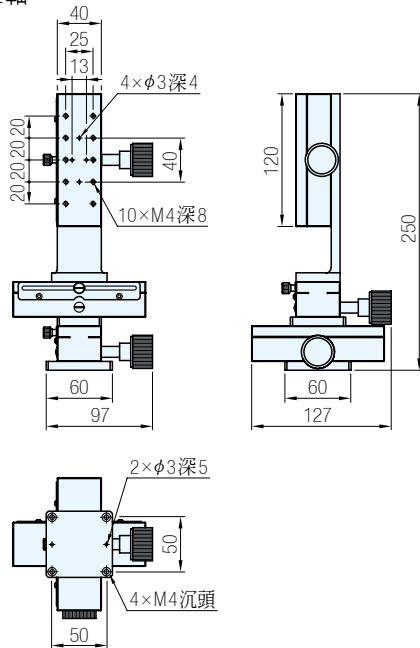


XY軸

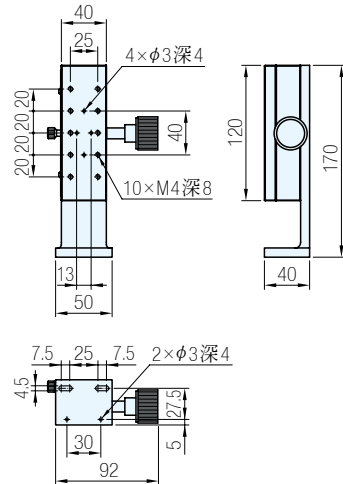


材質	處理
鋁合金	黑色陽極

Z軸



XYZ軸



品號	檯面	行程	傳動方式	軸數	耐荷重 kg	真直度	移動水平度	本體重量 kg
AFP-0026	120×40	±50	齒輪齒排	X軸	8.0	0.05	0.03	0.55
AFP-0027				XY軸				1.05
AFP-0028				Z軸	5.0			0.66
AFP-0029				XYZ軸				1.72

Sp. 特長

- 應用於影像量測系統、半導體設備、定位控制系統、組裝點膠、檢測設備
- 本頁產品為高負荷型

訂貨： 交期：

AFP-0026